

Rannila

Снегоупоры Указания по монтажу

C305-1



Снеговая нагрузка (кН/м ²)	1,8			2,6		
	Шаг крепежа (мм)	600	900	1200	600	900
Уклон крыши	Макс. длина ската (м)					
< 15°	18,0	12,0	9,0	12,5	8,3	6,2
15°-22°	9,5	6,3	4,8	6,6	4,4	3,3
22°-27°	7,0	4,7	3,5	4,8	3,3	2,4
27°-37°	6,2	4,1	3,1	4,3	2,8	2,1
37°-45°	7,5	5,0	2,8	5,2	3,5	2,0

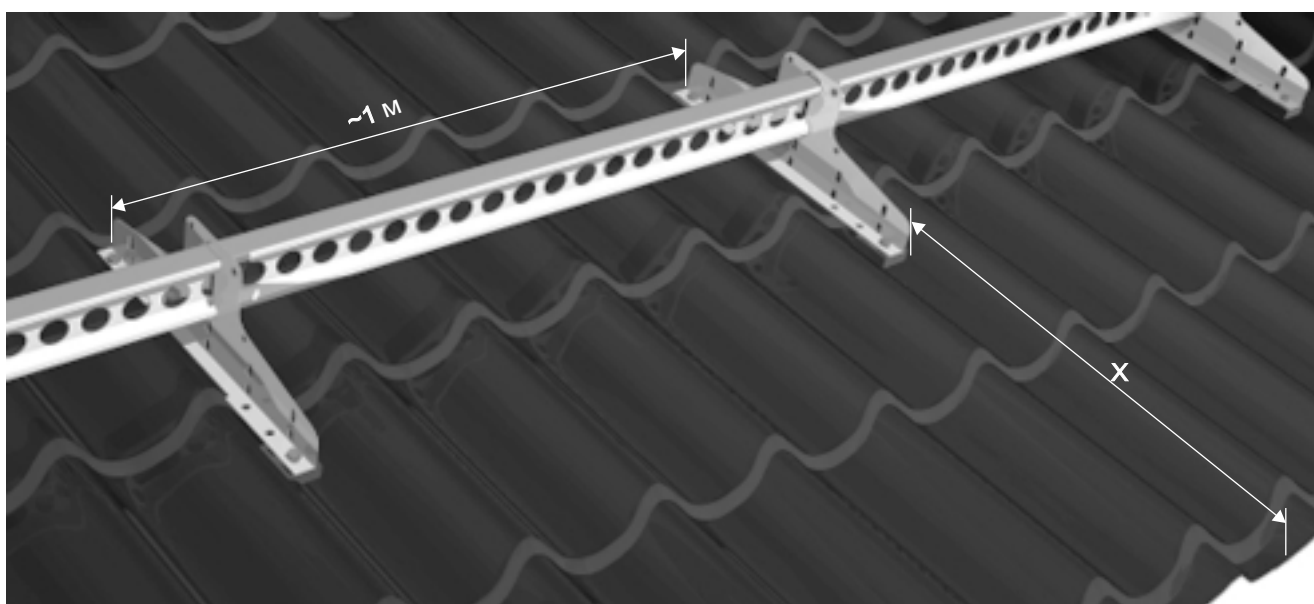
Снегоупор монтируют на кровельном покрытии вблизи свеса над несущей стеной. На длинных скатах снегоупоры устанавливают в два или более ряда.

При расчете учитывается материал кровельного покрытия, уклон крыши, длина ската,

кровельная конструкция и частота крепления. Таблица дает максимальную рекомендуемую длину ската выше снегоупора (в метрах) для гладких кровельных покрытий. При применении кровельных покрытий с шероховатой поверхностью максимальная

длина ската может быть 1,3-1,5 раза больше.

Опоры рекомендуется закрепить прочно к кровельной конструкции сквозными болтами 8x50 мм или шурупами 8x50 мм.



1. Расстояние от снегоупора до свеса (размер x) определяется по месту так, чтобы крепления оказались над несущей стеной.

2. Расстояние между опорами снегоупора максимально 1,0 м или соответствующее шагу стропил. Опоры следует крепить прочно, при необхо-

димости устанавливают дополнительные решетки.

Установка снегоупора VLEP (с профилем Сигма)

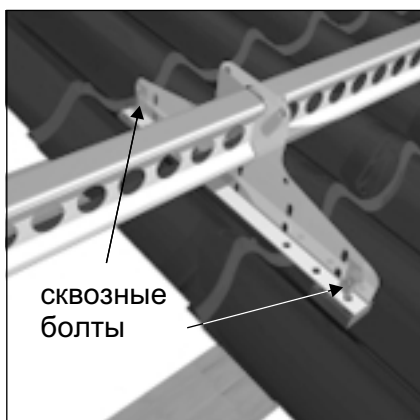
В комплект снегоупора VLEP входит:

Количество шт.	Наименование детали	Профилированные плиты	Classic и фальцованный
1	Профиль Сигма L=3,0 м	х	х
1	Пара пластинок наращивания 38x80 мм	х	х
4	Опора 2000	х	х
4	Контрпластина 2000		х
12	Резиновая прокладка 32x50 мм	х	
2	Болт 8x20 мм с гайкой	х	х
20	Болт 8x25 мм с гайкой		х
8	Шуруп с шестигранной головкой 8x50 мм		х

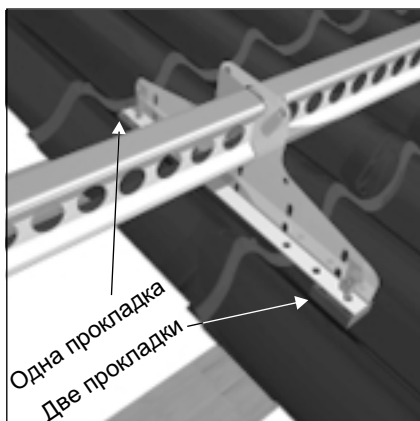
Поставщик - фирма Tikaslinja OY (Финляндия)

Установка опоры 2000 на профилированных плитах

Опора крепят с обоих концов сквозными болтами или шурупами с шестигранной головкой к обрешетке стальной крыши. Максимальное расстояние между опорами снегоупора 1,0 м.

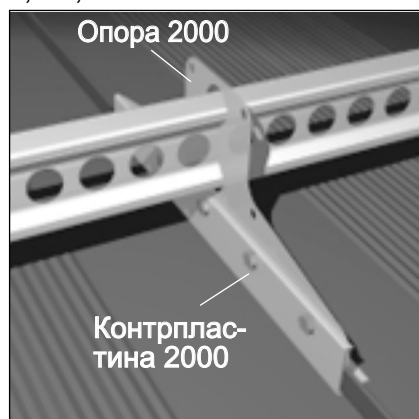


Болтовые отверстия уплотняются резиновыми прокладками, вставляемыми между опорой и кровельным покрытием. На фигурные кровельные плиты под нижний конец опоры вставляются по две прокладки.



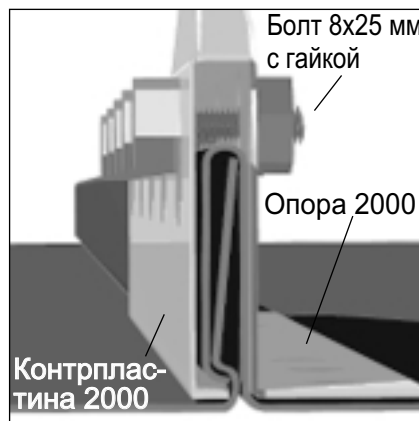
Установка опоры 2000 с контрпластиной на крыше Classic и фальцованной

Крепление происходит путем прижатия контрпластины и опоры к фальцу болтами 8x25 мм. Кровельное покрытие под опорами должно быть прочно закреплено к основанию. Расстояние между опорами 0,5-1,0 м.



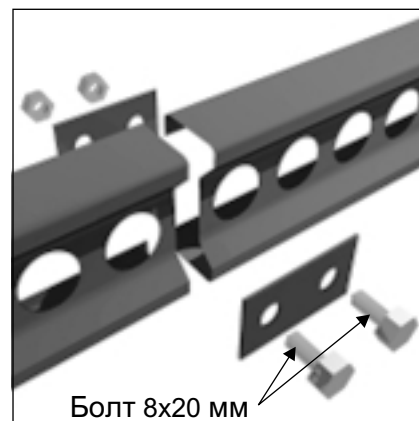
В месте крепления под кровельным покрытием желательно иметь плотный дощатый настил.

Внимание! У кровельного покрытия Classic соблюдать направление (правое, левое).



Наращивание снегоупора

Наращиваются при помощи пластинок.



Уход

Повреждения, возникшие при монтаже, и другие дефекты покрытия восстанавливаются с помощью ремонтной краски, продаваемой фирмой Rapipila. Краску наносить только по местам царапин, не расширяя зону ремонта. Таким образом предотвращается образование заметной разницы цвета между перекрашенной и первоначальной поверхностей.

Установка снегоупора VLEN (с трубами)

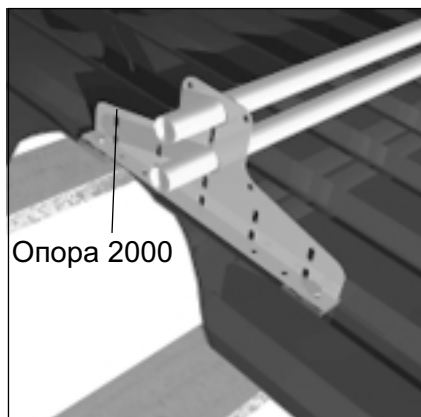
В комплект снегоупора VLEN входит:

Количество шт.	Наименование детали	Профилированные плиты	Classic и фальцованный
2	Круглая труба Ø 32 мм, L=3,0 м толщина стены 1,5 мм	x	x
4	Опора 2000	x	x
4	Контрпластина 2000		x
8	Шуруп с шестигранной головкой 8x50 мм	x	
12	Резиновая прокладка 32x50 мм	x	
20	Болт 8x25 мм с гайкой		x

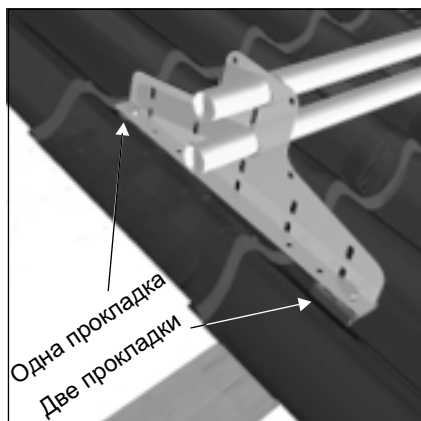
Поставщик - фирма Tikaslinja OY (Финляндия)

Установка опоры 2000 на профилированных плитах

Опора крепят с обоих концов сквозными болтами или шурупами с шестигранной головкой к обрешетке стальной крыши. Максимальное расстояние между опорами снегоупора 1,0 м.

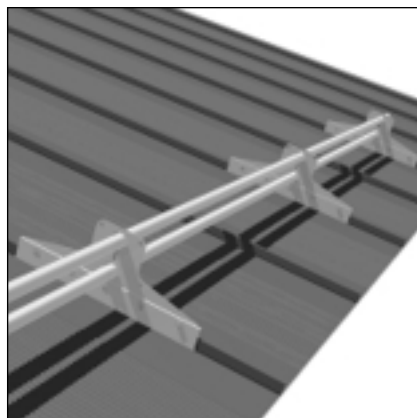


Болтовые отверстия уплотняются резиновыми прокладками, вставляемыми между опорой и кровельным покрытием. На фигурные кровельные плиты под нижний конец опоры вставляются по две прокладки.

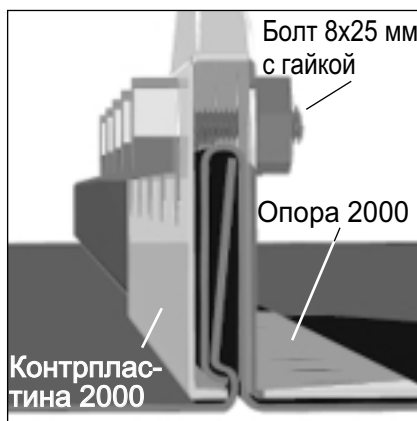


Установка опоры 2000 с контрпластиной на крыше Classic и фальцованной

Крепление происходит путем прижатия контрпластины и опоры к фальцу болтами 8x25 мм. Кровельное покрытие под опорами должно быть прочно закреплено к основанию. Расстояние между опорами 0,5-1,0 м.

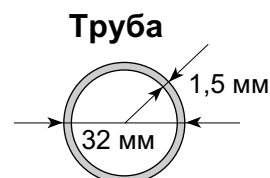
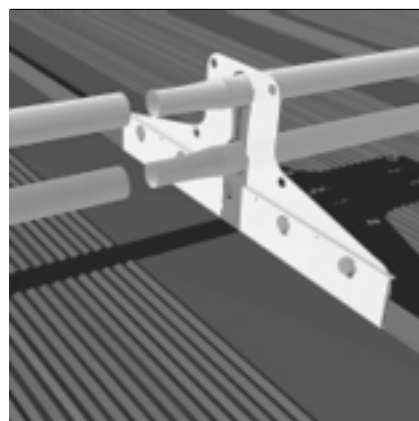


В месте крепления под кровельным покрытием желательно иметь плотный дощатый настил. **Внимание!** У кровельного покрытия Classic соблюдать направление (правое, левое).



Наращивание снегоупора

Наращивание труб несложно т.к. один конец трубы конический.



Уход

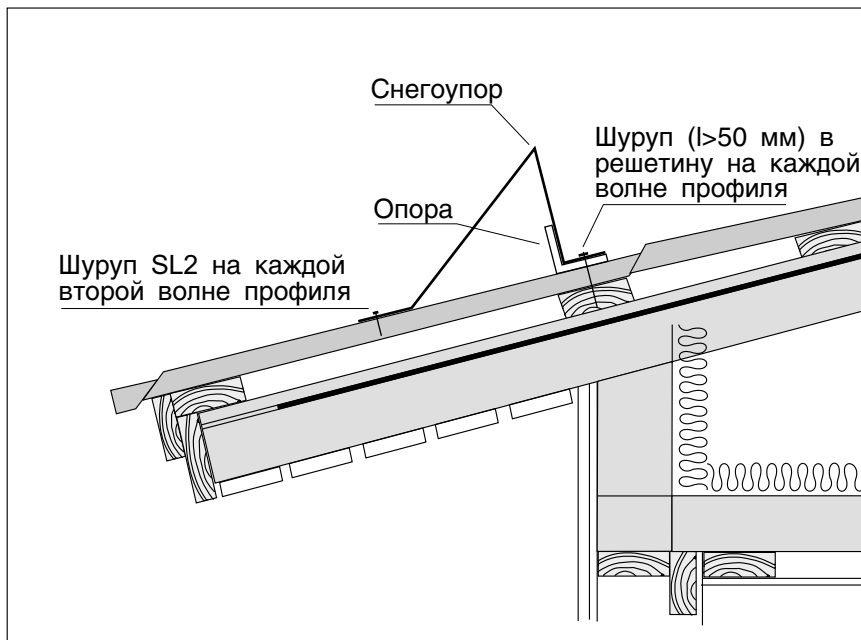
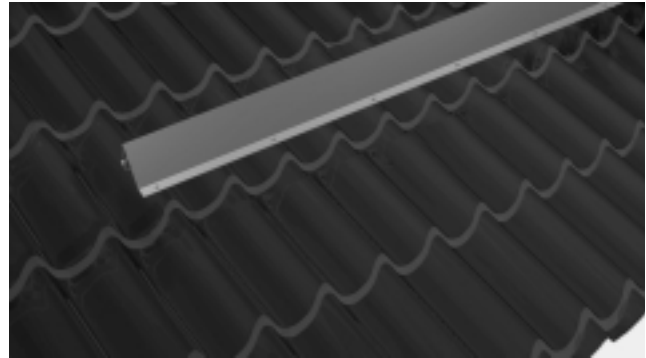
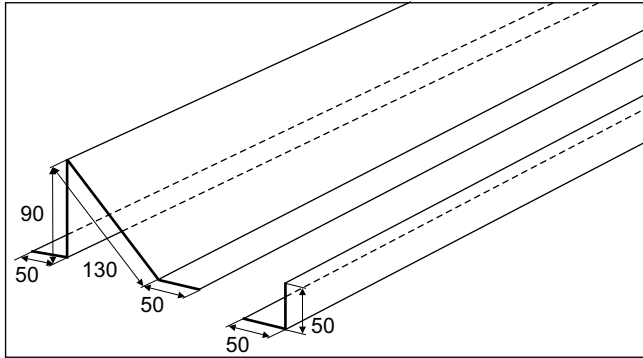
Повреждения, возникшие при монтаже, и другие дефекты покрытия восстанавливаются с помощью ремонтной краски, продаваемой фирмой Rannila. Краску наносить только по местам царапин, не расширяя зону ремонта. Таким образом предотвращается образование заметной разницы цвета между перекрашенной и первоначальной поверхностей.

Установка снегоупора LE-310

В комплект снегоупора LE-310 входит

Количество шт.	Наименование детали	Профилированные плиты	Classic и фальцованный
1	Снегоупор LE-310, L=2,0 м, жель 0,5 мм	х	-
1	Опора, L=2,0 м, plekk 0,5 мм	х	-

Поставщик АО Rannila Profiil, г. Пярну



Монтаж

1. Снегоупор располагают над несущей стеной.
2. Опору монтируют между верхним краем снегоупора и кровельной плитой. Снегоупор вместе с опорой закрепляют шурупами ($l > 50$ мм) к решетине на гребне каждой волны профиля.
3. Нижний край снегоупора

закрепляют самонарезающими шурупами SL2-T-A14-4,8x20 к кровельным плитам на гребне каждой второй волны профиля.

Уход

Повреждения, возникшие при монтаже, и другие дефекты покрытия восстанавливаются

с помощью ремонтной краски, продаваемой фирмой Rannila. Краску наносить только по местам царапин, не расширяя зону ремонта. Таким образом предотвращается образование заметной разницы цвета между перекрашенной и первоначальной поверхностей.